

OTIS

SAO BERNARDO DO CAMPO
ENGINEERING DEPARTMENT

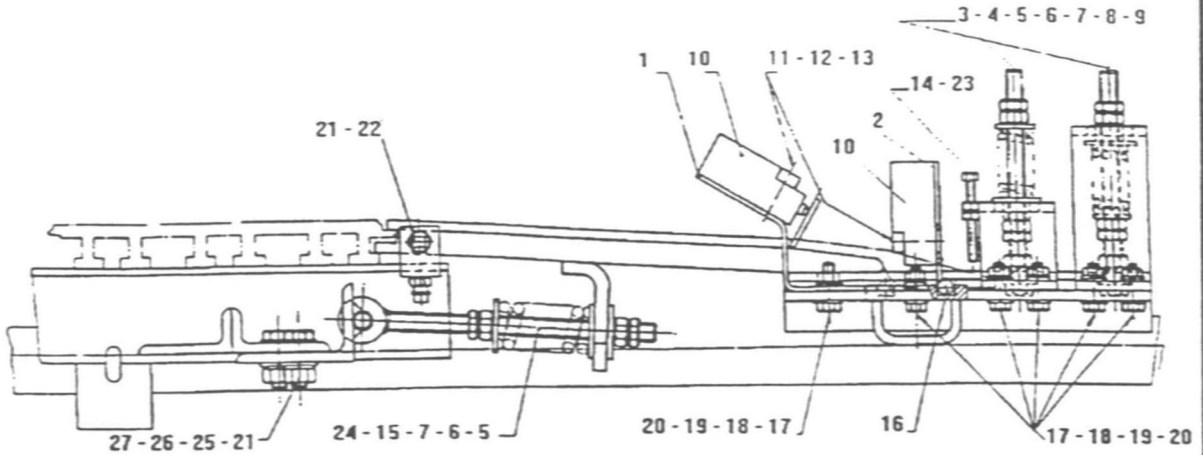
PARTS LEAFLET

DISPOSITIVO DE SEGURANÇA DA PLACA PENTE - N.Y. CITY
(COMB PLATE IMPACT DEVICE - N.Y. CITY)

50 - BAA26220CB

PAGE: 1 / 2

DATE: 96 / 07 / 03



REF. NUM.	DESCRIÇÃO DESCRIPTION	PARTE NUMERO PART OR ML
1	SUPORTE (BRACKET)	BAA316SM 1 BAA316SM 2
2	SUPORTE (BRACKET)	BAA316SN1 BAA316SN2
3	MOLA (SPRING)	90BC2
4	PARAFUSO (BOLT)	PFFS M 12x140 DIN933 40SD185550
5	PORCA (NUT)	PRC FE M 12 DIN934 43SD182500
6	PORCA (NUT)	CPRC FE M 12 DIN936 14SD180700
7	ARRUELA (WASHER)	AR FE PARA 13 DIN125 03PB181900
8	ARRUELA (WASHER)	127AD6
9	TUBO (TUBE)	GO299RL1
10	MICRO (MICRO SWITCH)	BAA177G1
11	PARAFUSO (BOLT)	PFFC M 4x35 DIN84 40CH181500
12	PORCA (NUT)	PRC FS M 4 DIN934 43SD182000
13	ARRUELA DE PRESSÃO (SPRING WASHER)	AR FE PRS B4 DIN127 03PG180400

REVISION

PREVIOUS DATE: ___/___/___

OTIS

SAO BERNARDO DO CAMPO
ENGINEERING DEPARTMENT

PARTS LEAFLET

DISPOSITIVO DE SEGURANÇA DA PLACA PENFE - N.Y. CITY
(COMB PLATE IMPACT DEVICE - N.Y. CITY)

50 - BAA26220CB

PAGE: 2 / 2

DATE: 96 / 07 / 03

REF. NUM.	DESCRIÇÃO DESCRIPTION	PARTE NUMERO PART OR ML
14	PARAFUSO (BOLT) PFFS M6x55 DIN 933	40SD184845
15	MOLA (SPRING)	BAA90D1
16	ESFERA - AC 10 (BALL - AC 10)	25XX030200
17	PARAFUSO (BOLT) PFFS M8x25 DIN933	40SD185010
18	ARRUELA DE PRESSÃO (SPRING WASHER) AR FE PRS B8 DIN127	03PG181000
19	ARRUELA (WASHER) AR FE PAR A8,4 DIN125	03PB181600
20	PORCA (NUT) PRC FS M8 DIN934	43SD182300
21	PORCA (NUT) PRC FS M10 DIN934	43SD182400
22	PARAFUSO (BOLT) PFFSA M 10x35 DIN561	40SD181510
23	PORCA (NUT) PRC FS M6 DIN934	43SD182200
24	MANCAL (BEARING)	BAA212B1
25	PARAFUSO (BOLT) PFFS M 10x30 DIN933	40SD185225
26	ARRUELA (WASHER) AR FE PAR A10,5 DIN125	03PB181700
27	ARRUELA (SPRING WASHER) AR FE PRS B10 DIN127	03PG181100

r REVISION

PREVIOUS DATE : _ / _ / _