

# OTIS

## PARTES LEAFLET

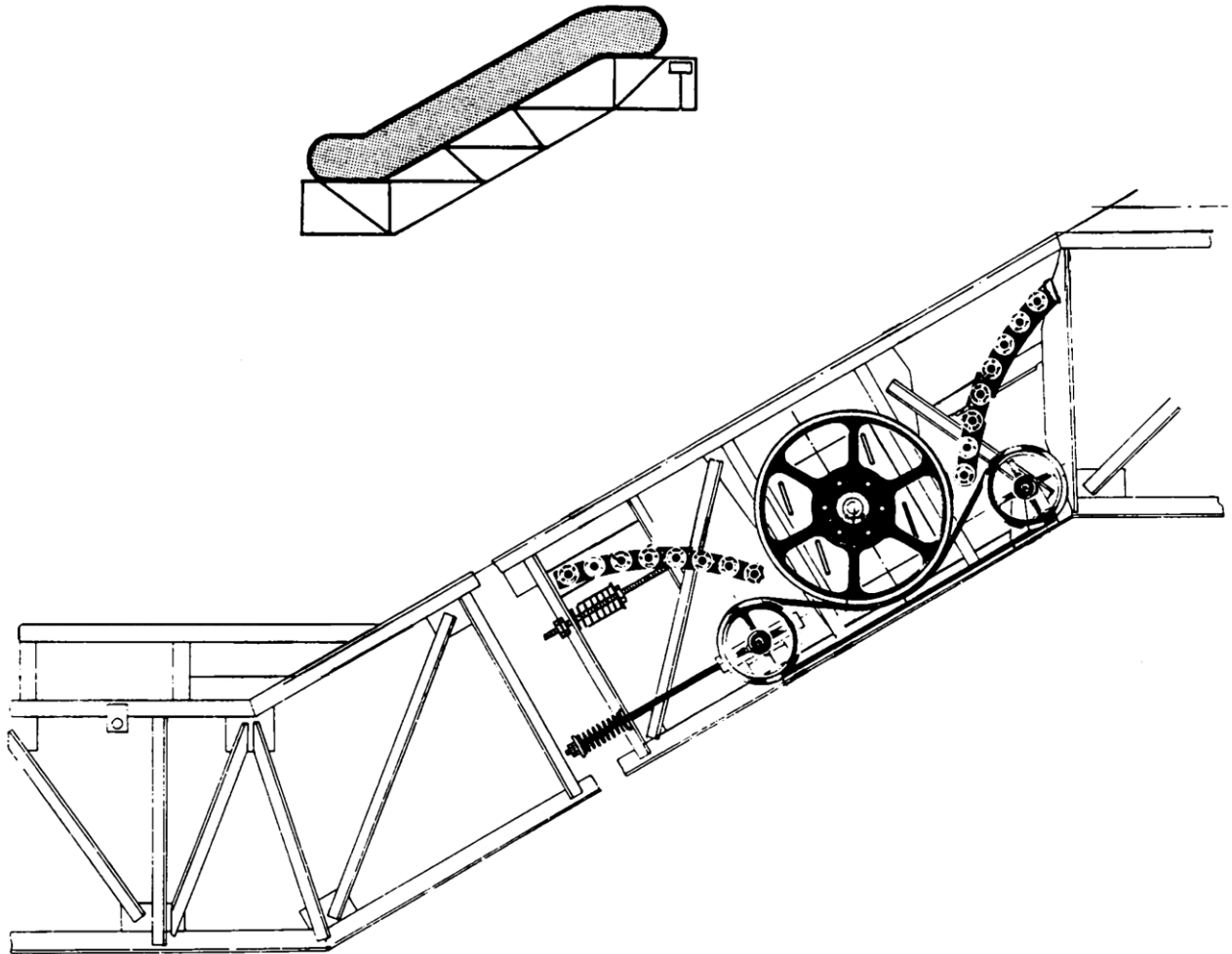
PARTE:

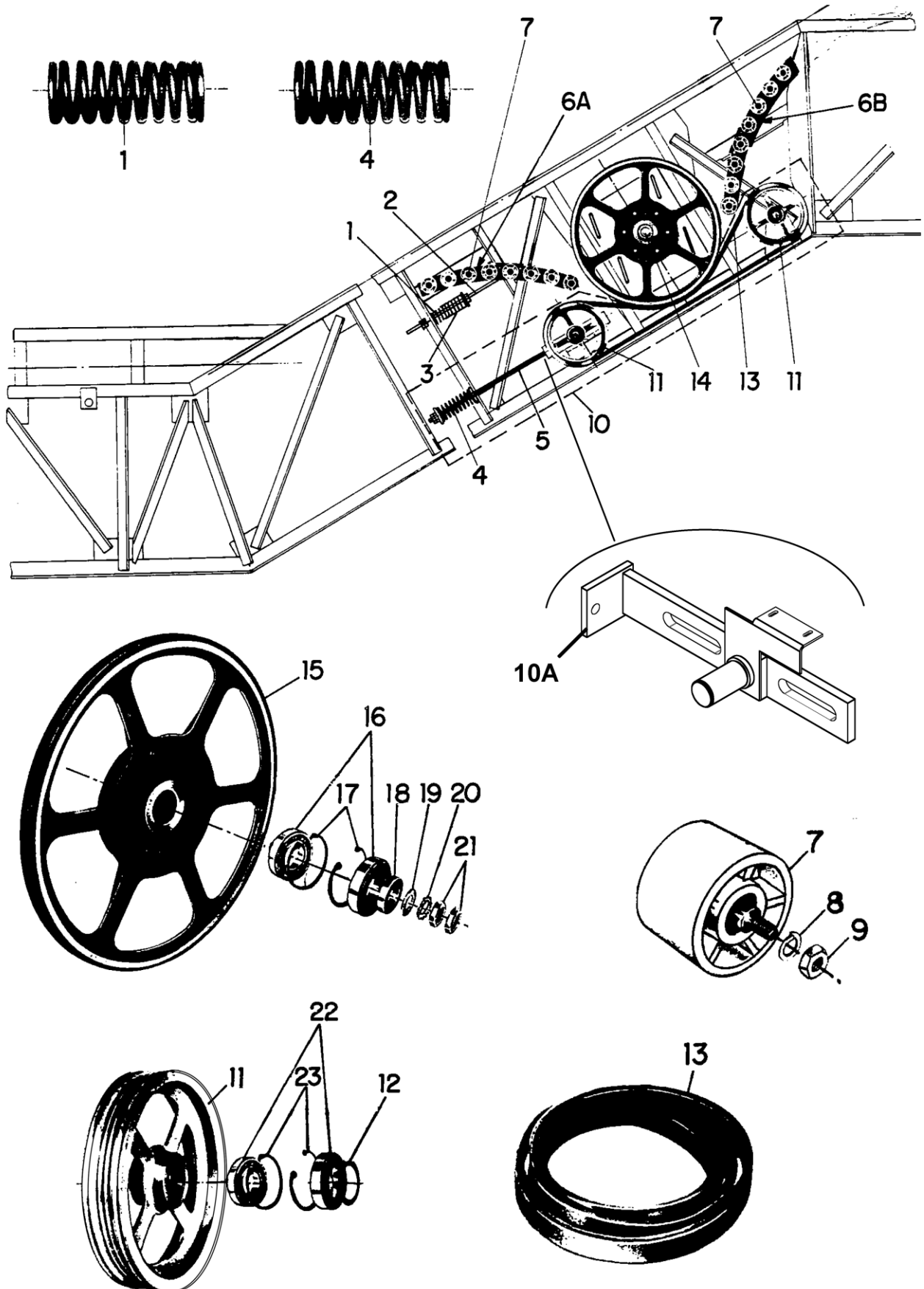
Nº : 55 - BAA26220G

ACIONAMENTO DO CORRIMÃO  
( HANDRAIL DRIVE )  
UBSL 600 / 1000

PÁGINA: 1 / 4

DATA: 2004/11/26





REF. NUM.	DESCRIÇÃO DESCRIPTION		PARTE NÚMERO	
1	MOLA ( SPRING )		BX90CK4	
2	PARAFUSO ( BOLT )		BAA125A3	
3	BUCHA ( BUSHING )		BAA465C3	
4	MOLA ( SPRING )		90HD13	
5	ESTOJO ( ROD )		BAA96A1	
6A	MONTAGEM DO ROLETE ( ROLLER ASSEMBLY )	30°	LADO ESQUERDO ( LEFT SIDE )	BAA26220AG1
			LADO DIREITO ( RIGHT SIDE )	BAA26220AG2
		35°	LADO ESQUERDO ( LEFT SIDE )	BAA26220AG3
			LADO DIREITO ( RIGHT SIDE )	BAA26220AG4
6B	MONTAGEM DO ROLETE ( ROLLER ASSEMBLY )		BAA26220AH1	
7	ROLETE ( ROLLER )		BX456AT2	
8	ARRUELA DE PRESSÃO ( SPRING LOCK WASHER )	B10 DIN 127	03PG181100	
9	PORCA SEXTAVADA ( HEX. NUT )	M10 DIN 934	43SD182400	
10	DISPOSITIVO DE TENSÃO DA CINTA DO CORRIMÃO ( HANDRAIL BELT TENSION DEVICE )	LADO ESQUERDO ( LEFT SIDE )	BAA26220H1	
		LADO DIREITO ( RIGHT SIDE )	BAA26220H2	
10A	SUPORTE ( BRACKET )	LADO ESQUERDO ( LEFT SIDE )	BAA299CY5	
		LADO DIREITO ( RIGHT SIDE )	BAA299CY6	
11	POLIA ( SHEAVE )		BAA260B1	
12	ANEL ELÁSTICO ( SNAP RING )	35 X 1,5 DIN 471	01RF030410	
13	CORREIA ( BELT )		GO260R2	
15	CONJUNTO DA POLIA = polia + pinhão + ferragens ( SHEAVE ASSEMBLY = sheave + sprocket + hardware )		GOA6814DA3	
16	ROLAMENTO ( BEARING )		207Z55	

R

R

R

R  
R

R

### ACIONAMENTO DO CORRIMÃO ( HANDRAIL DRIVE ) UBSL 600 / 1000

REF. NUM.	DESCRIÇÃO DESCRIPTION	PARTE NÚMERO PART or ML
17	ANEL ELÁSTICO ( SNAP RING ) <i>80 X 2,5 DIN 472</i>	01RF031200
18	ARRUELA ( WASHER )	GO127BE 1
19	ARRUELA PARALELA ( SAE WASHER ) <i>A12 DIN 125</i>	03PB182400
20	ARRUELA DE PRESSÃO ( SPRING LOCK WASHER ) <i>B20 DIN 127</i>	03PG181600
21	PORCA SEXTAVADA ( HEX NUT ) <i>M20 DIN 934</i>	43SD183000
22	ROLAMENTO ( BEARING )	BX207Z503
23	ANEL ELÁSTICO ( SNAP RING ) <i>62 X 2,0 DIN 472</i>	01RF031100

R