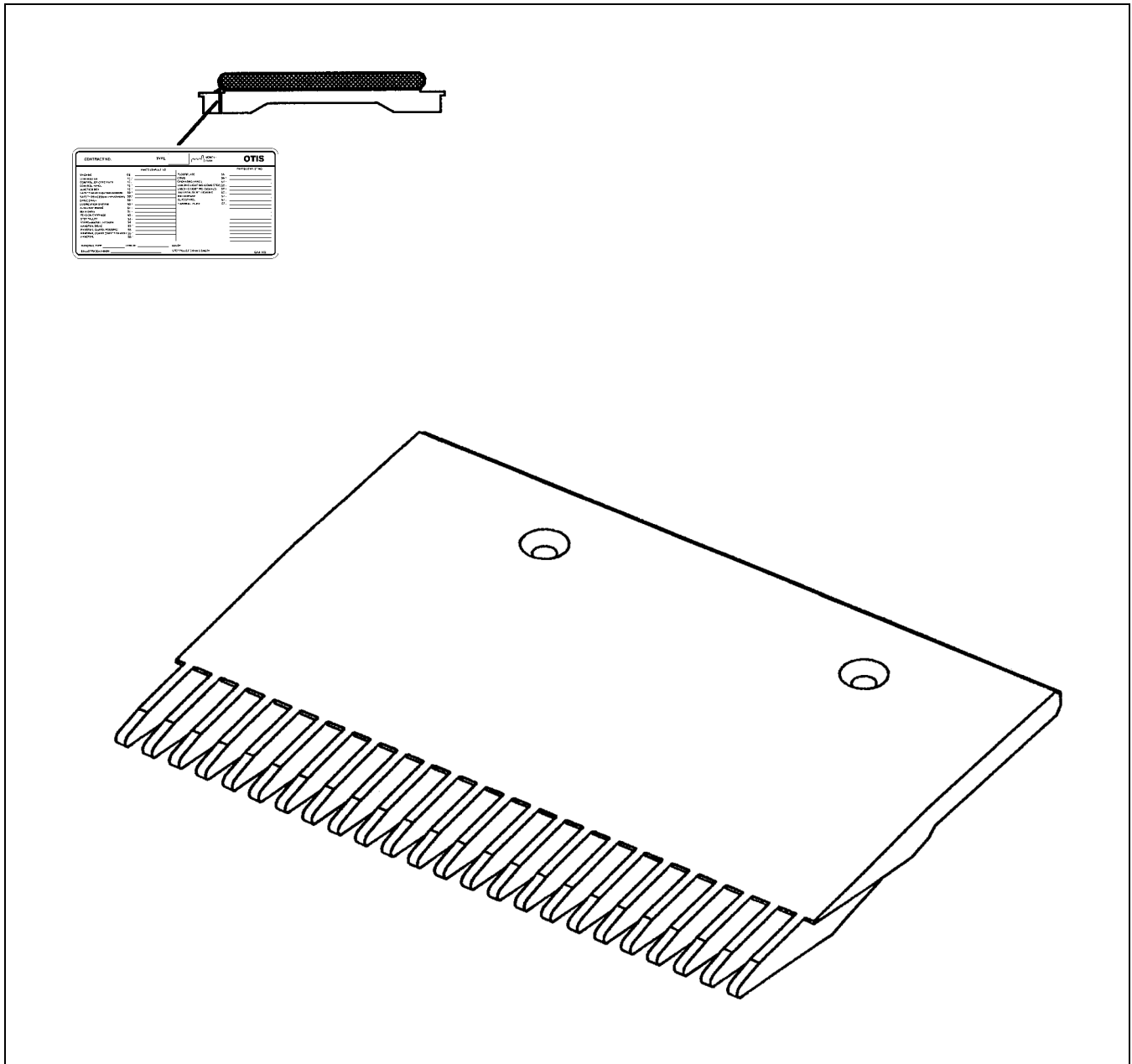


Parts Leaflet

DATE: JULY 1, 2002 Page 1 of 7

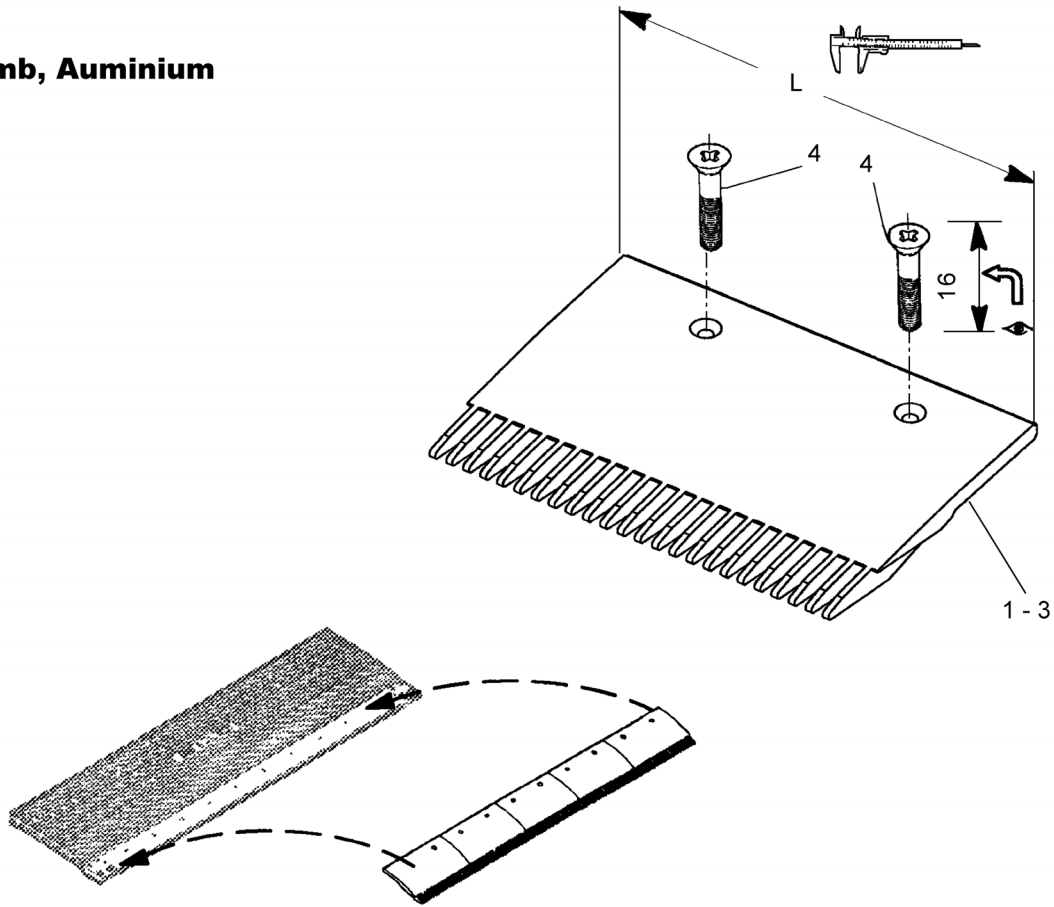
Trav-O-Lator®
606 /- NCT / 610 /- NPT
COMB

*** 56-G..453BV**



OTIS

Comb, Auminium



Arrangement of Combs GAA453BV...

TYPE 800

REF.NO. 3
REF.NO. 1
REF.NO. 1
REF.NO. 2

TYPE 1000

REF.NO. 3
REF.NO. 1
REF.NO. 1
REF.NO. 2

TYPE 1200

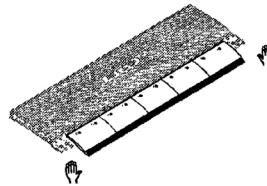
REF.NO. 3
REF.NO. 1
REF.NO. 1
REF.NO. 1
REF.NO. 2

TYPE 1400

REF.NO. 3
REF.NO. 1
REF.NO. 1
REF.NO. 1
REF.NO. 1
REF.NO. 1
REF.NO. 2

TYPE 1600

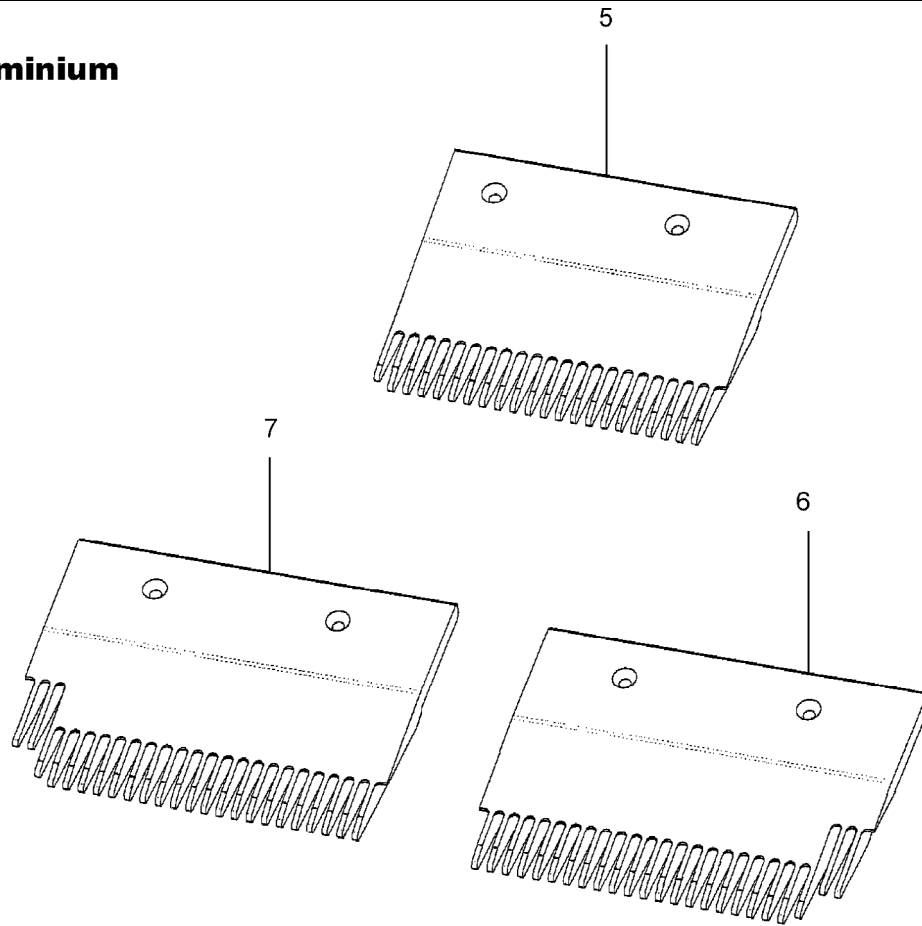
REF.NO. 3
REF.NO. 1
REF.NO. 1
REF.NO. 1
REF.NO. 1
REF.NO. 1
REF.NO. 1
REF.NO. 2



GAA453BV

REF NO.	PART OR M.L.	DESCRIPTION
1	GAA453BV1 *	Comb L= 203,184mm 24 teeth
2	GAA453BV5	Comb L= 206,391 mm 24 teeth
3	GAA453BV6	Comb L= 197,994mm 23 teeth
4	---	Hex. socket counter sunk screw, DIN 7991 M6x16 ST. ST. - (180487)

Comb,Aluminium



Arrangement of Combs GAA453BV...

TYPE 800

REF.NO. 7
REF.NO. 5
REF.NO. 5
REF.NO. 6

TYPE 1000

REF.NO. 7
REF.NO. 5
REF.NO. 5
REF.NO. 5
REF.NO. 6

TYPE 1200

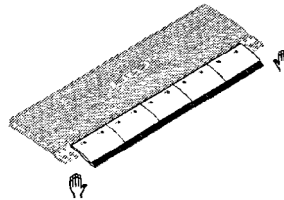
REF.NO. 7
REF.NO. 5
REF.NO. 5
REF.NO. 5
REF.NO. 5
REF.NO. 6

TYPE 1400

REF.NO. 7
REF.NO. 5
REF.NO. 5
REF.NO. 5
REF.NO. 5
REF.NO. 5
REF.NO. 6

TYPE 1600

REF.NO. 7
REF.NO. 5
REF.NO. 5
REF.NO. 5
REF.NO. 5
REF.NO. 5
REF.NO. 5
REF.NO. 6

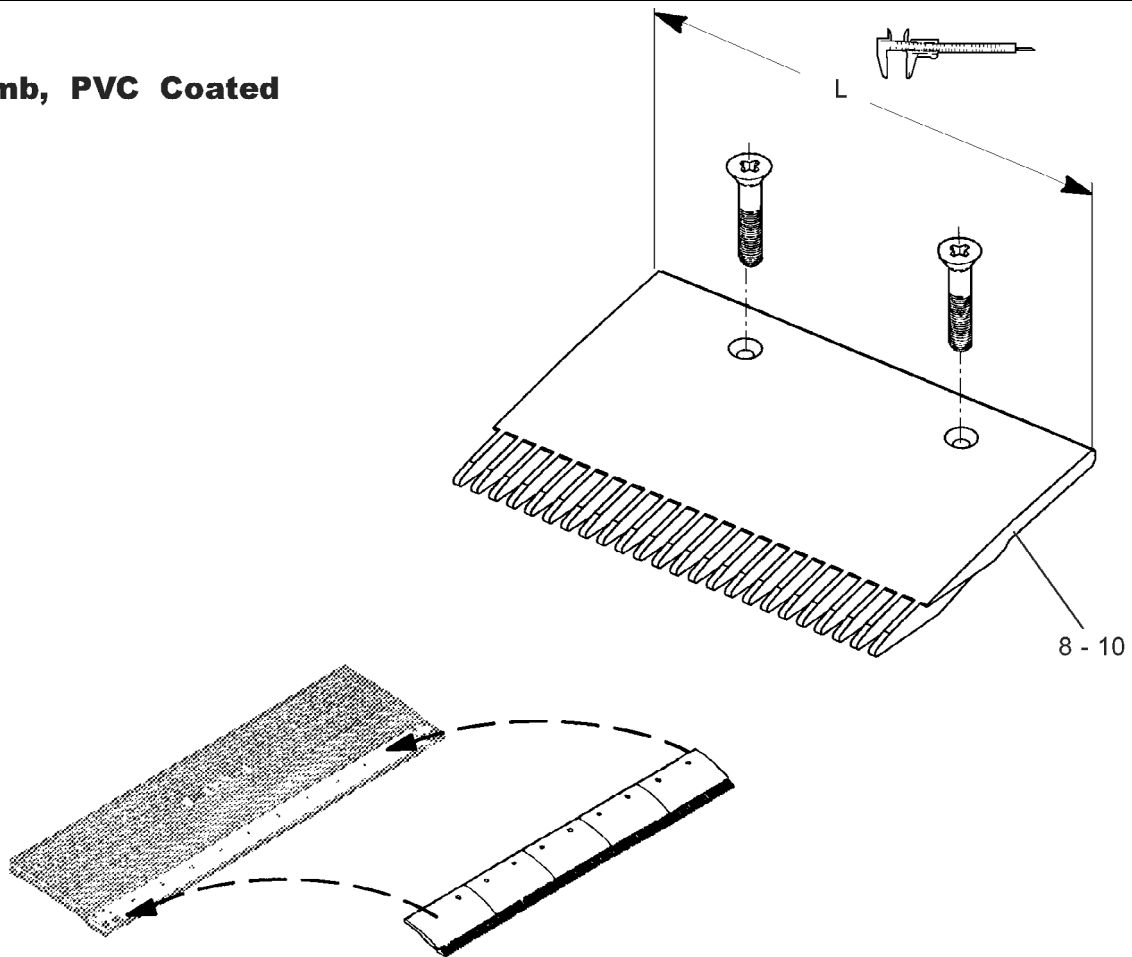


GAA453BV

REF NO.	PART OR M.L.	DESCRIPTION		
5	GAA453BV1 *	Comb	L = 203,184 mm	24 teeth
6	GAA453BV3	Comb	L = 206,391 mm	24 teeth
7	GAA453BV7	Comb	L = 197,994 mm	23 teeth

for demarcation insert

Comb, PVC Coated



Arrangement of Combs GAA453BV...

TYPE 800

REF.NO. 10
REF.NO. 8
REF.NO. 8
REF.NO. 9

TYPE 1000

REF.NO. 10
REF.NO. 8
REF.NO. 8
REF.NO. 8
REF.NO. 9

TYPE 1200

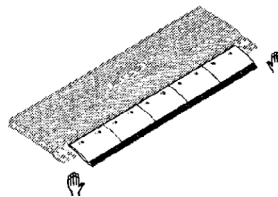
REF.NO. 10
REF.NO. 8
REF.NO. 8
REF.NO. 8
REF.NO. 8
REF.NO. 9

TYPE 1400

REF.NO. 10
REF.NO. 8
REF.NO. 8
REF.NO. 8
REF.NO. 8
REF.NO. 8
REF.NO. 9

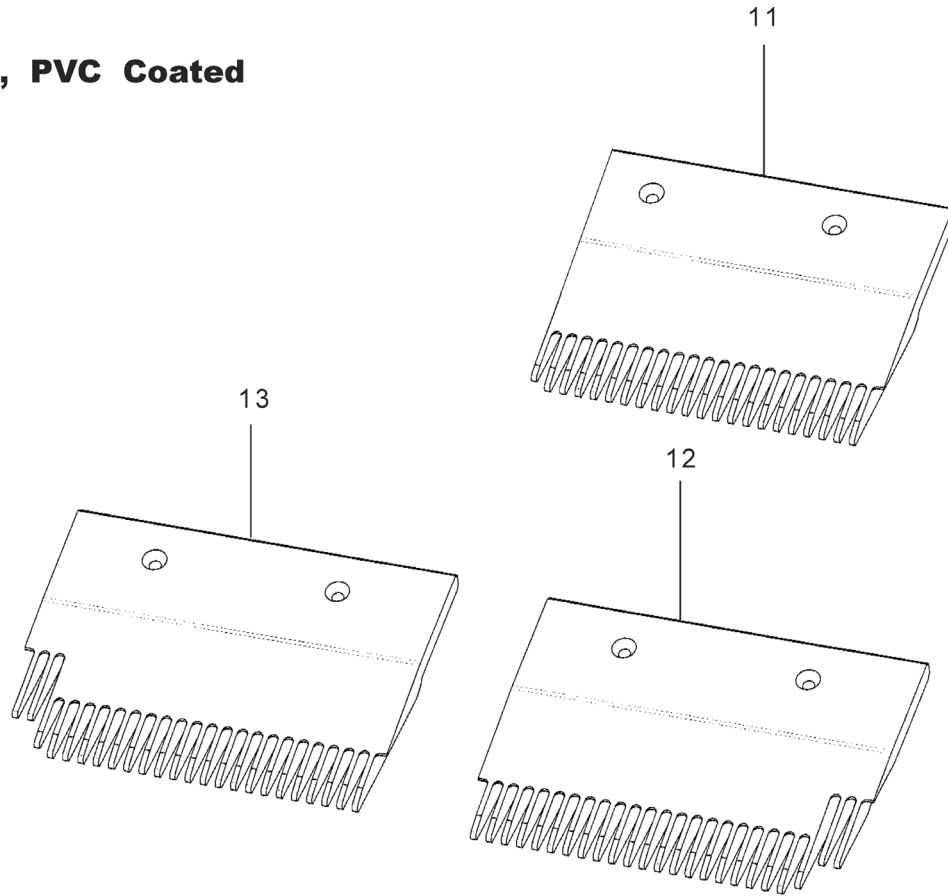
TYPE 1600

REF.NO. 10
REF.NO. 8
REF.NO. 8
REF.NO. 8
REF.NO. 8
REF.NO. 8
REF.NO. 8
REF.NO. 9



GAA453BV				
REF NO.	PART OR M.L.	DESCRIPTION		
8	GAA453BV41 *	Comb	L= 203,184mm	24 teeth
9	GAA453BV45 *	Comb	L= 206,391 mm	24 teeth
10	GAA453BV46	Comb	L= 197,994mm	23 teeth

Comb, PVC Coated



Arrangement of Combs GAA453BV...

TYPE 800

REF.NO. 13
REF.NO. 11
REF.NO. 11
REF.NO. 12

TYPE 1000

REF.NO. 13
REF.NO. 11
REF.NO. 11
REF.NO. 11
REF.NO. 12

TYPE 1200

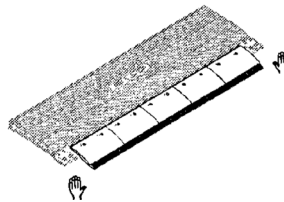
REF.NO. 13
REF.NO. 11
REF.NO. 11
REF.NO. 11
REF.NO. 11
REF.NO. 12

TYPE 1400

REF.NO. 13
REF.NO. 11
REF.NO. 11
REF.NO. 11
REF.NO. 11
REF.NO. 11
REF.NO. 11
REF.NO. 12

TYPE 1600

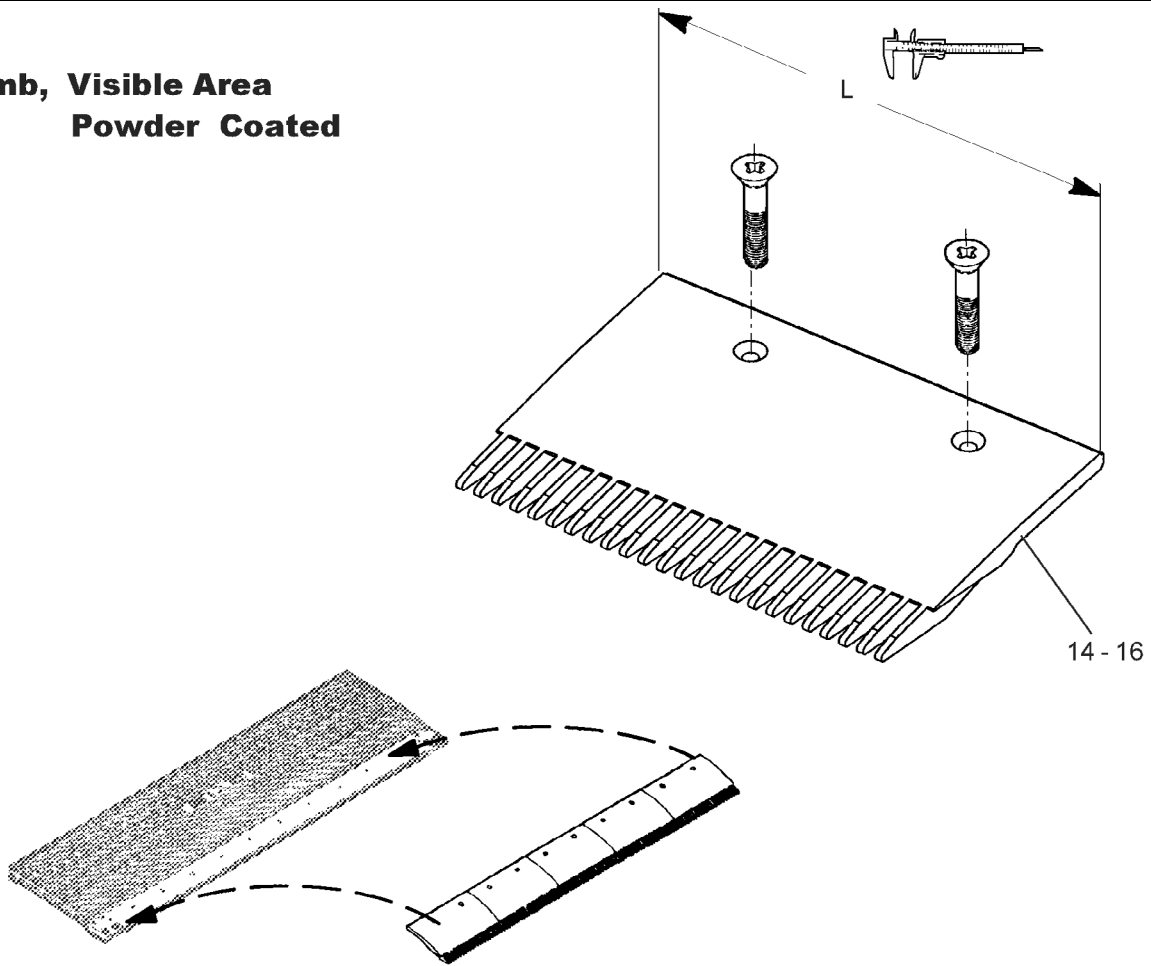
REF.NO. 13
REF.NO. 11
REF.NO. 11
REF.NO. 11
REF.NO. 11
REF.NO. 11
REF.NO. 11
REF.NO. 11
REF.NO. 12



GAA453BV

REF NO.	PART OR M.L.	DESCRIPTION			
11	GAA453BV41 *	Comb	L= 203,184mm	24 teeth	for demarcation insert
12	GAA453BV43 *	Comb	L= 206,391 mm	24 teeth	
13	GAA453BV47	Comb	L= 197,994mm	23 teeth	

Comb, Visible Area Powder Coated



Arrangement of Combs GAA453BV...

TYPE 800

REF.NO. 16
REF.NO. 14
REF.NO. 14
REF.NO. 15

TYPE 1000

REF.NO. 16
REF.NO. 14
REF.NO. 14
REF.NO. 14
REF.NO. 15

TYPE 1200

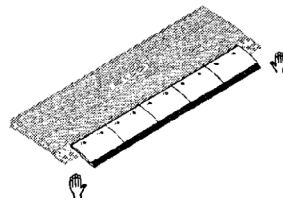
REF.NO. 16
REF.NO. 14
REF.NO. 14
REF.NO. 14
REF.NO. 14
REF.NO. 15

TYPE 1400

REF.NO. 16
REF.NO. 14
REF.NO. 14
REF.NO. 14
REF.NO. 14
REF.NO. 14
REF.NO. 15

TYPE 1600

REF.NO. 16
REF.NO. 14
REF.NO. 14
REF.NO. 14
REF.NO. 14
REF.NO. 14
REF.NO. 14
REF.NO. 15



GAA453BV

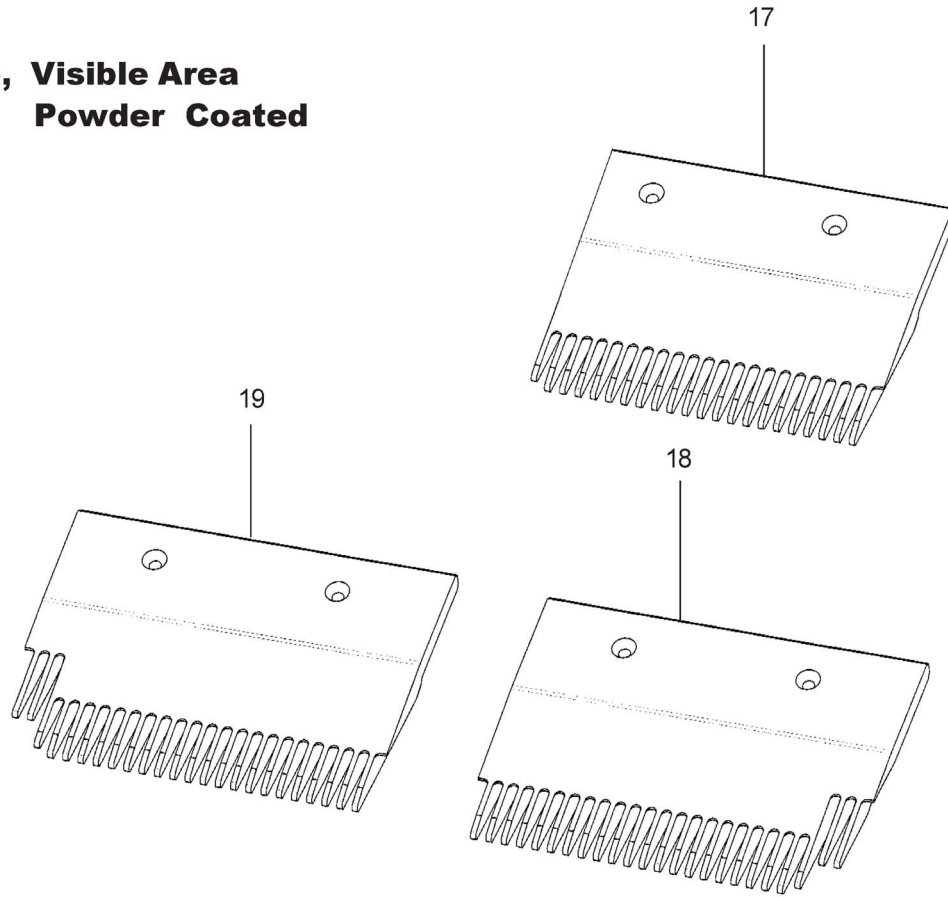
REF NO.	PART OR M.L.	DESCRIPTION		
14	GAA453BV51 *	Comb	L= 203,184mm	24 teeth
15	GAA453BV55 *	Comb	L= 206,391 mm	24 teeth
16	GAA453BV56 *	Comb	L= 197,994mm	23 teeth

Trav-O-Lator® Comb

56 G..453BV

DATE: JULY 1, 2002 PAGE 7/7

**Comb, Visible Area
Powder Coated**



Arrangement of Combs GAA453BV...

TYPE 800

REF.NO. 19
REF.NO. 17
REF.NO. 17
REF.NO. 18

TYPE 1000

REF.NO. 19
REF.NO. 17
REF.NO. 17
REF.NO. 17
REF.NO. 18

TYPE 1200

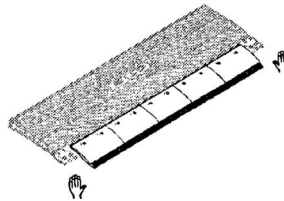
REF.NO. 19
REF.NO. 17
REF.NO. 17
REF.NO. 17
REF.NO. 17
REF.NO. 18

TYPE 1400

REF.NO. 19
REF.NO. 17
REF.NO. 17
REF.NO. 17
REF.NO. 17
REF.NO. 17
REF.NO. 18

TYPE 1600

REF.NO. 19
REF.NO. 17
REF.NO. 17
REF.NO. 17
REF.NO. 17
REF.NO. 17
REF.NO. 17
REF.NO. 18



GAA453BV

REF NO.	PART OR M.L.	DESCRIPTION			
17	GAA453BV51 *	Comb	L= 203,184mm	24 teeth	for demarcation insert
18	GAA453BV53 *	Comb	L= 206,391 mm	24 teeth	
19	GAA453BV57 *	Comb	L= 197,994mm	23 teeth	